

*VigiWATT*

**toscano**

Controlador  
de Consumo  
Eléctrico



## Controlador monofásico de consumo eléctrico

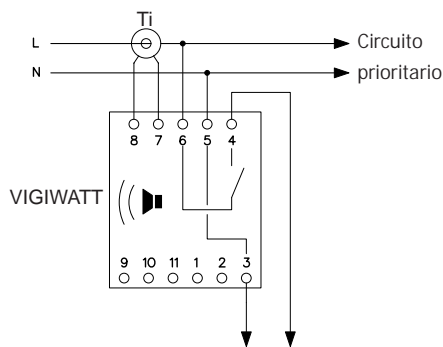
El controlador VIGIWATT informa en tiempo real de la corriente que se está consumiendo, usando para ello un display y un pequeño transformador toroidal externo.

El usuario puede prefijar : la máxima corriente a consumir, ( evitando con ello el disparo del interruptor principal ICP), el tiempo de rearme y el tono del zumbador.

Cuando el VIGIWATT detecta que la corriente que está midiendo es igual a la prefijada activa un zumbador interno como aviso de que el consumo ha llegado a un punto crítico. Si dicha corriente continua aumentado y supera un 10% el valor prefijado, se produce la desconexión de la carga "NO PRIORITARIA".

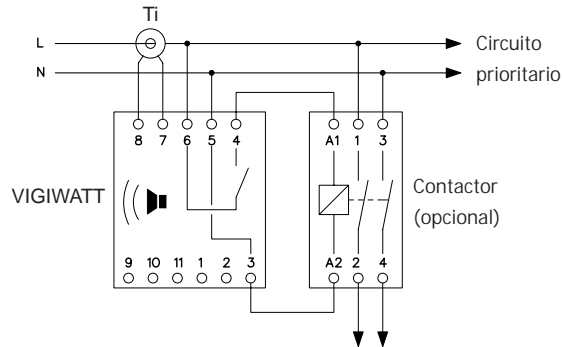
La carga no prioritaria se vuelve a conectar despues de un tiempo de re-arranque pre-ajustado.

### Conexionado



Ejemplo-1.  
conexionado usando su  
relé interno

Circuito no  
prioritario  
(5 Amp. máx.)



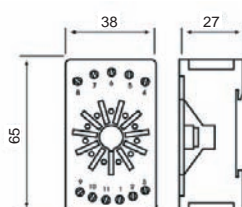
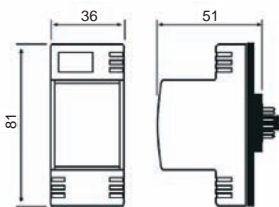
Ejemplo-2.  
conexionado usando

Contactor  
(opcional)

Circuito no prioritario  
(Amp. máx. según contactor)

### Especificaciones

Alimentación	230 Vac 50 Hz
Consumo	max. 2VA
Ratios de ajuste (6 escalones de ajuste)	5A (1150W) 10A (2300W) 15A (3450W) 20A (4600W) 25A (5750W) 30A (6900W)
Contacto interno para circuito no prioritario	5A, 250V (1250W)
Precisión	0,1A (de 1 a 30A)
Tiempo de rearme	1...30 minutos
Peso	200 g
Alarma acústica	Tono ajustable



Zumbador



Ejemplo-3. VIGIWATT  
junto a protector de  
sobretensión permanente y  
transitoria.